

FINEST QUALITY

*Union Special*<sup>®</sup>  
LEWIS • COLUMBIA

INDUSTRIAL  
SEWING  
MACHINES

KATALOG NR. 274

(Beilage zu Katalog Nr. 257)

GEBRAUCH DES KATALOGS

Dies ist ein Zusatzkatalog zu Katalog Nr. 257 und sollte nur in Verbindung mit diesem benutzt werden. Nur die Teile, die in den Maschinen 31200 P-12 und Q-12 verwendet werden und nicht in den Maschinen 31200 F, M vorkommen, sind in diesem Katalog bildlich dargestellt. Neben der Bildseite befindet sich das Verzeichnis der Teile mit ihren Teilnummern, Benennung und Angabe der erforderlichen Stückzahl.

MASCHINEN-TYPE

31200 P-16

2-Nadel, 2-Greifer, Side Wheel Zylinder-Doppelkettenstich-Nähmaschine. Zum Unternähen von Band an Schulter- und Kragennähten von Strickwaren.

Ausgerüstet mit unterem Bandrollenhalter und Apparat für ein vorgeschchnittenes Band von 3/4" = 19 mm Breite und 5/16" = 8 mm Fertigbreite.

Transport: Einfacher Transport

Stichtype: 401

Stichlänge: 8 - 14 Stiche pro Zoll = 1,8 mm - 3,2 mm

Standardeinstellung: 12 Stiche pro Zoll = 2 mm

Maximale Stichzahl: 3500 Stiche/min.

Greiferabstand: 13/64" = 5,16 mm

Nadeltype: 128 GAS-032

Nadelfaden: 70 - 2 weich

Greiferfaden: 70 - 2 weich

31200 Q-16

2-Nadel, 2-Greifer, Side Wheel Zylinder-Doppelkettenstich-Nähmaschine. Zum Aufnähen von Band an Schulter- und Kragennähten von Strickwaren.

Ausgerüstet mit oberem Bandrollenhalter und Apparat für ein vorgeschchnittenes Band von 3/4" = 19 mm Breite und 5/16" = 8 mm Fertigbreite.

Transport: Einfacher Transport

Stichtype: 401

Stichlänge: 8 - 14 Stiche pro Zoll = 1,8 mm - 3,2 mm

Standardeinstellung: 12 Stiche pro Zoll = 2 mm

Maximale Stichzahl: 3500 Stiche/min.

Greiferabstand: 13/64" = 5,16 mm

Nadeltype: 128 GAS-032

Nadelfaden: 70 - 2 weich

Greiferfaden: 70 - 2 weich

CATALOG NO. 274

(Supplement to Catalog No. 257)

APPLICATION OF CATALOG

This catalog is a supplement to Catalog No. 257 and should be used in conjunction therewith. Only those parts used on Styles 31200 P-16 and Q-16, but not on Styles 31200 F, M are illustrated and listed at the back of this catalog. On the page opposite the illustration will be found a listing of the parts with their part numbers, description and the number of pieces required.

STYLE OF MACHINE

31200 P-16

Two Needle, two Loper, Side Wheel Cylinder Machine for Taping Shoulders and Collar Seams on Knitwear.

Equipped with bottom tape reel and folders for a precut 3/4" = 19 mm tape to finish 5/16" = 8 mm Plain Feed, Seam Spec. 401.

Feed: Plain Feed

Seam Spec.: 401

Stitch Range: 8 - 14 S. P. I. = 1,8 mm - 3,2 mm

Standard setting: 12 S. P. I. = 2 mm

Maximum Speed: 3500 R. P. M.

Looper Gauge: 13/64" = 5,16 mm

Needle Type: 128 GAS-032

Needle Thread: 70 - 2 soft

Looper Thread: 70 - 2 soft

31200 Q-16

Two Needle, two Loper, Side Wheel Cylinder Machine for Taping Shoulders and Collar Seams on Knitwear.

Equipped with top tape reel and Presser Foot with Folder for a precut 3/4" = 19 mm tape to finish 5/16" = 8 mm Plain Feed, Seam Spec. 401.

Feed: Plain Feed

Seam Spec.: 401

Stitch Range: 8 - 14 S. P. I. = 1,8 mm - 3,2 mm

Standard setting: 12 S. P. I. = 2 mm

Maximum Speed: 3500 R. P. M.

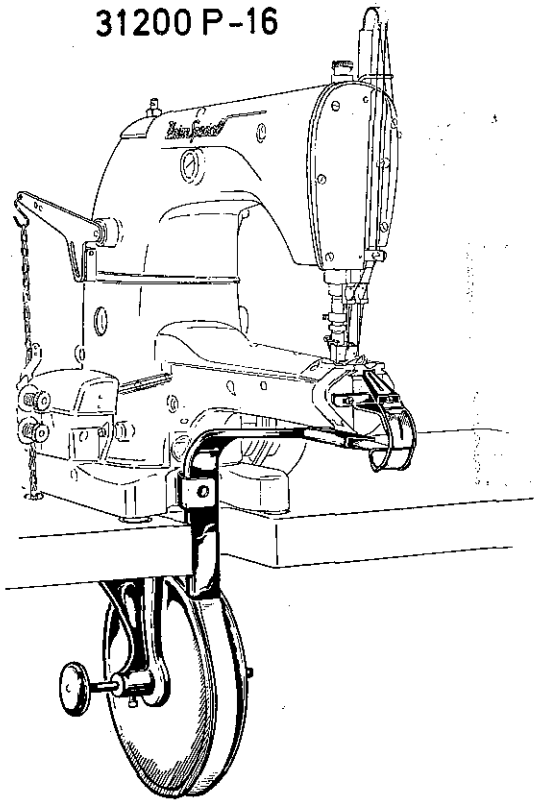
Looper Gauge: 13/64" = 5,16 mm

Needle Type: 128 GAS-032

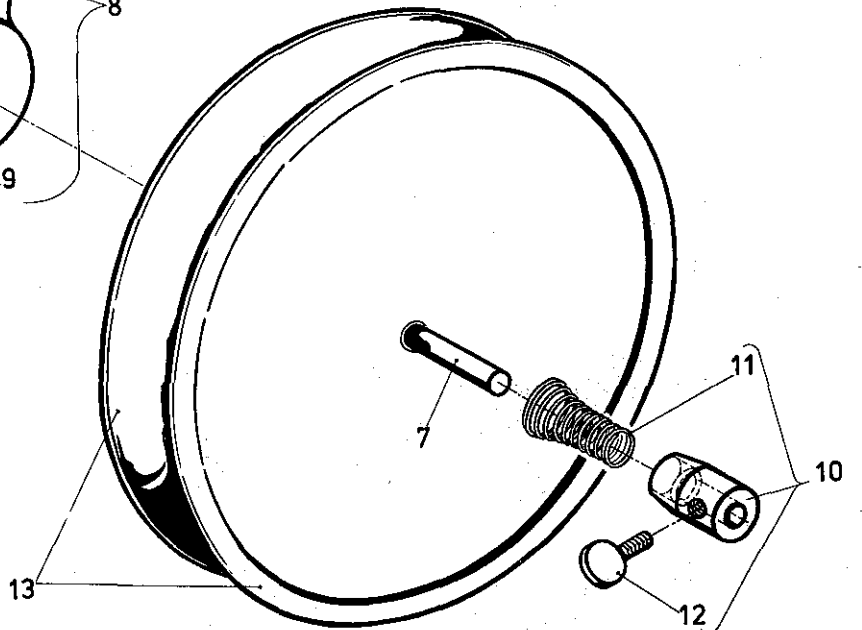
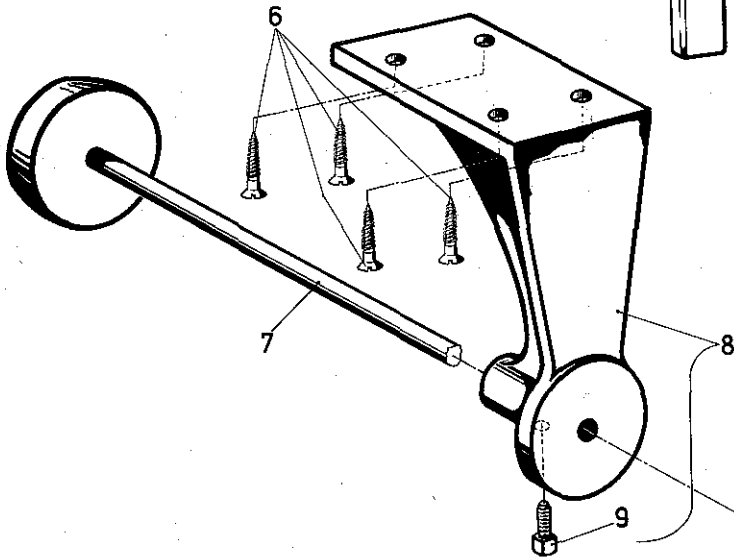
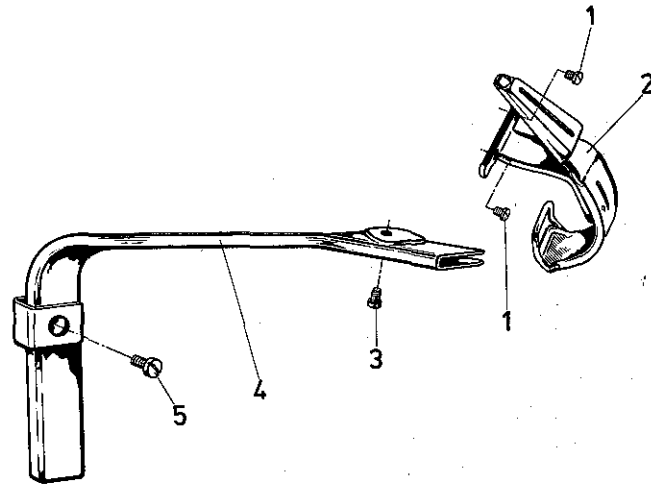
Needle Thread: 70 - 2 soft

Looper Thread: 70 - 2 soft

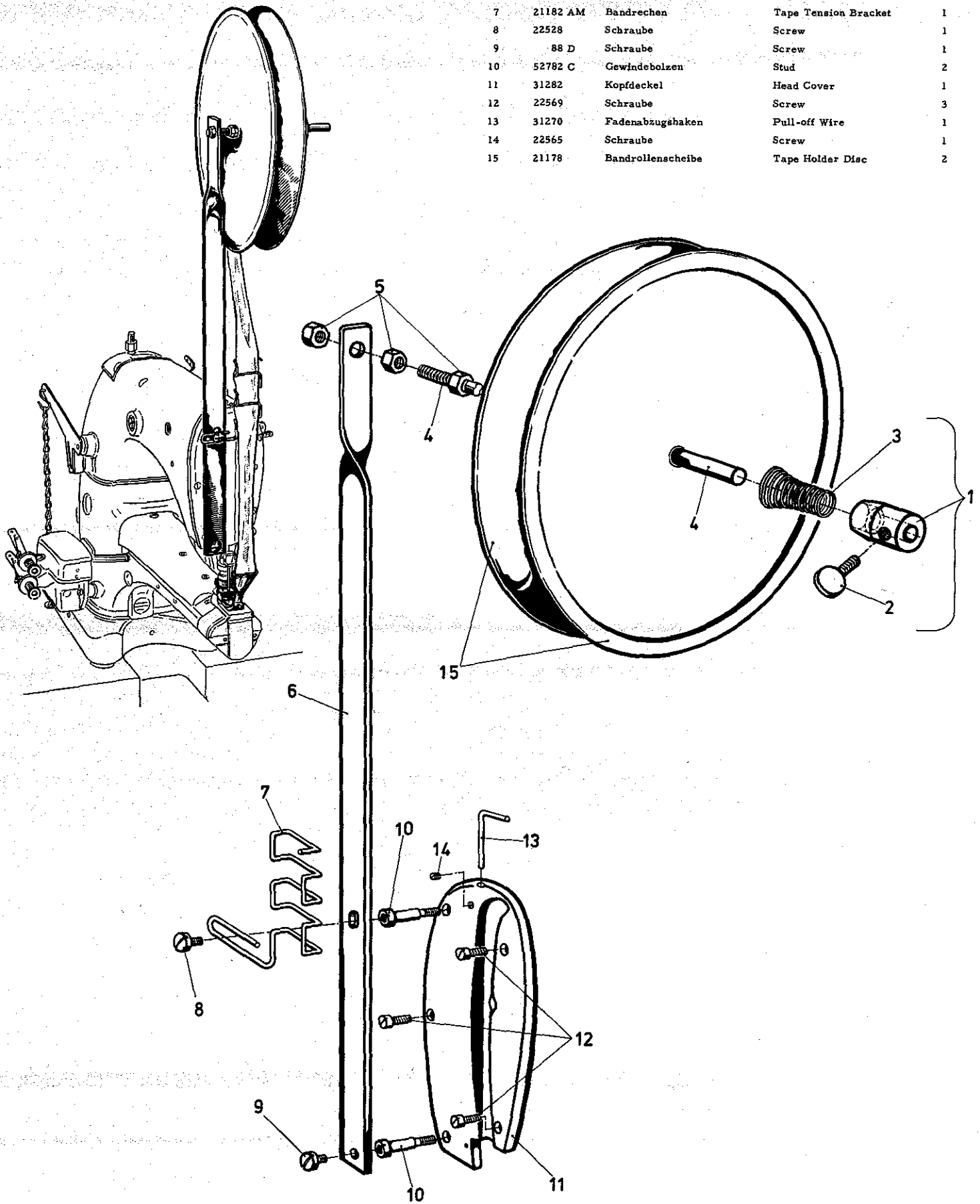
# 31200 P-16

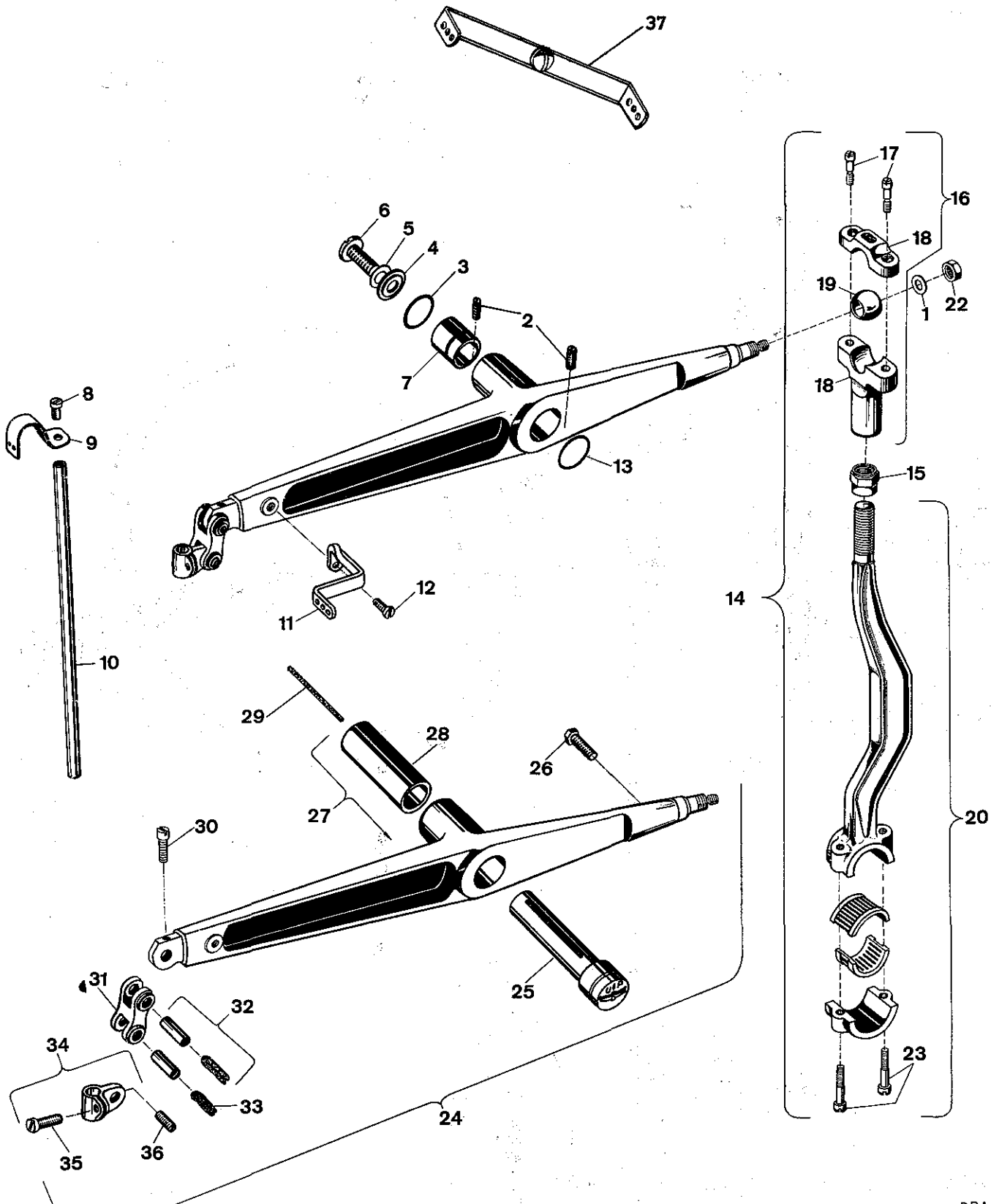


| Pos. Nr. | Teil Nr.   | Beschreibung                           | Description                          | Anzahl    |
|----------|------------|--|--------------------------------------|-----------|
| Ref. No. | Part No.   |  |                                      | Amt. Req. |
| 1        | 22561      | Schraube                               | Screw                                | 2         |
| 2        | 23105      | Bandapparat                            | Foilder                              | 1         |
| 3        | 77 L       | Schraube (gehört zur Endkappe 31279 P) | Screw (belongs to End Cover 31279 P) | 1         |
| 4        | 23105 A    | Bandführung                            | Tape Guide                           | 1         |
| 5        | 25 S       | Schraube                               | Screw                                | 1         |
| 6        | SC 299     | Holzschraube                           | Wood Screw                           | 4         |
| 7        | 21385 B    | Spulenachse                            | Spool Holder Axle                    | 1         |
| 8        | 201 A      | Spulenbock kpl.                        | Lower Holder Frame cpl.              | 1         |
| 9        | 22508      | Schraube                               | Screw                                | 1         |
| 10       | 21177 A    | Stellring mit Druckfeder kpl.          | Tape Reel Tension Spring cpl.        | 1         |
| 11       | 1349 A-5   | Feder                                  | Spring                               | 1         |
| 12       | 22647 K-24 | Flügelschraube                         | Thumb Screw                          | 1         |
| 13       | 21178      | Bandrollenscheiben                     | Tape Holder Disc                     | 2         |



| <u>Pos. Nr.</u> | <u>Teil Nr.</u> | <u>Beschreibung</u>          | <u>Description</u>            | <u>Anzahl</u>    |
|-----------------|-----------------|------------------------------|-------------------------------|------------------|
| <u>Ref. No.</u> | <u>Part No.</u> |                              |                               | <u>Amt. Req.</u> |
| 1               | 21177 A         | Stelling mit Druckfeder kpl. | Tape Reel Tension Spring cpl. | 1                |
| 2               | 22647 K-24      | Flügelschraube               | Thumb Screw                   | 1                |
| 3               | 1349 A-5        | Feder                        | Spring                        | 1                |
| 4               | 21114 W         | Spulenachse                  | Spool Pin                     | 1                |
| 5               | 258             | Mutter                       | Nut                           | 3                |
| 6               | 23105 B         | Bandrollenträger             | Tape Reel Bracket             | 1                |
| 7               | 21182 AM        | Bandrechen                   | Tape Tension Bracket          | 1                |
| 8               | 22528           | Schraube                     | Screw                         | 1                |
| 9               | 88 D            | Schraube                     | Screw                         | 1                |
| 10              | 52782 C         | Gewindebolzen                | Stud                          | 2                |
| 11              | 31282           | Kopfdeckel                   | Head Cover                    | 1                |
| 12              | 22569           | Schraube                     | Screw                         | 3                |
| 13              | 31270           | Fadenabzugshaken             | Pull-off Wire                 | 1                |
| 14              | 22565           | Schraube                     | Screw                         | 1                |
| 15              | 21178           | Bandrollenscheibe            | Tape Holder Disc              | 2                |

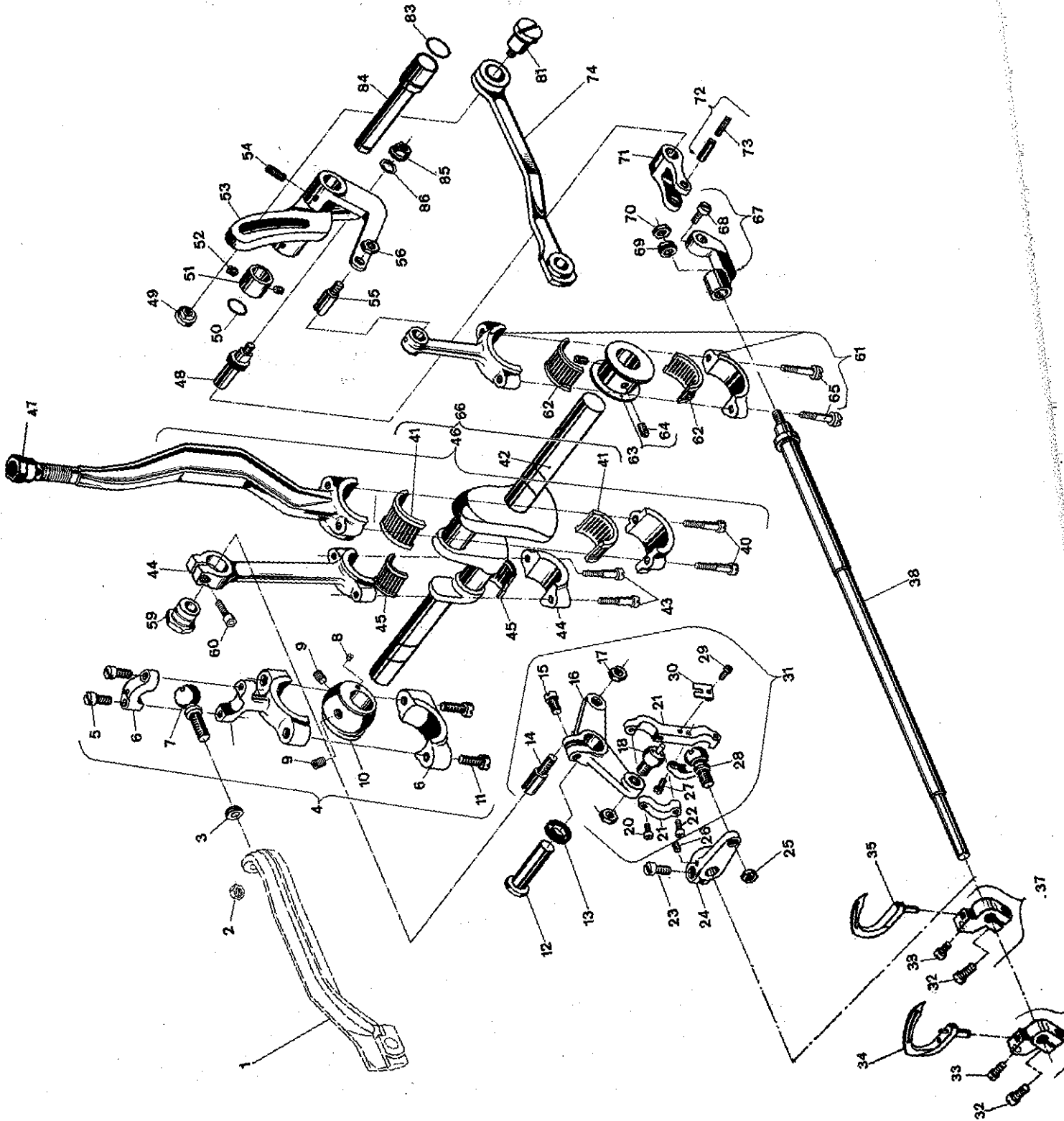




| <u>Pos. Nr.</u> | <u>Teil Nr.</u> | <u>Beschreibung</u>                  | <u>Description</u>                      | <u>Anzahl</u>    |
|-----------------|-----------------|--------------------------------------|---|------------------|
| <u>Ref. No.</u> | <u>Part No.</u> |                                      |   | <u>Amt. Req.</u> |
| 1               | 51216 N         | SCHEIBE                              | WASHER                                  | 1                |
| 2               | 719             | SCHRAUBE                             | SCREW                                   | 2                |
| 3               | 660-212         | ÖLABSTREIFRING                       | OIL SEAL RING                           | 1                |
| 4               | 51250 D         | U'LEGSCHIEBE                         | WASHER                                  | 1                |
| 5               | 51250 F         | DICHTUNGSSCHIEBE                     | GASKET                                  | 1                |
| 6               | 22586 R         | SCHRAUBE                             | SCREW                                   | 1                |
| 7               | 51150           | ANSCHLAGBUCHSE                       | NEEDLE LEVER SHAFT STOP COLLAR          | 1                |
| 8               | 22768           | Schraube                             | Screw                                   | 1                |
| 9               | 31158 A         | Fadenführung auf Nadelstange         | Needle Bar Thread Eyelet                | 1                |
| 10              | 31117           | Nadelstange                          | Needle Bar                              | 1                |
| 11              | 33758 D         | FADENFÜHRUNG AM NADELHEBEL           | NEEDLE LEVER THREAD EYELET              | 1                |
| 12              | 22768           | Schraube                             | Screw                                   | 1                |
| 13              | 660-212         | ÖLABSTREIFRING                       | OIL SEAL RING                           | 1                |
| 14              | G 29476 WA      | NADELHEBELVERBINDUNG KPL.            | NEEDLE LEVER ROD ASSEMBLY               | 1                |
| 15              | 15430 C         | Mutter, Linksgewinde                 | Nut, left Thread                        | 1                |
| 16              | G 29066 C       | KUGELLAGER KOMPL.                    | NEEDLE LEVER BALL JOINT                 | 1                |
| 17              | G 97 AA         | SCHRAUBE                             | SCREW                                   | 2                |
| 18              | 31132           | LAGERSCHALE                          | NEEDLE LEVER BALL JOINT BEARING         | 1                |
| 19              | 51216 L         | KUGEL                                | BALL                                    | 1                |
| 20              | 31116 H         | NADELHEBELVERBINDUNG                 | NEEDLE LEVER ROD                        | 1                |
| 22              | 51216 P         | MUTTER                               | NUT                                     | 1                |
| 23              | G 75 A          | SCHRAUBE                             | SCREW                                   | 2                |
| 24              | G 29348 G       | NADELHEBEL KOMPL.                    | NEEDLE LEVER ASSEMBLY                   | 1                |
| 25              | 51250 E         | NADELHEBELBOLZEN                     | NEEDLE LEVER STUD                       | 1                |
| 26              | BP 108          | Schraube                             | Screw                                   | 1                |
| 27              | 31115 A         | NADELHEBEL                           | NEEDLE LEVER                            | 1                |
| 28              | 51250 A         | BÜCHSE                               | NEEDLE LEVER BUSHING                    | 1                |
| 29              | 666-170         | ÖLDOCHT                              | OIL WICK                                | 1                |
| 30              | 77              | Schraube                             | Screw                                   | 1                |
| 31              | 54              | Verbindungsgelenk                    | Needle Bar Link                         | 1                |
| 32              | 51054           | Konischer Stift                      | Link Pin                                | 2                |
| 33              | 666-149         | Decht                                | Lubricating Felt                        | 2                |
| 34              | 51254 H         | Mitnehmer                            | Needle Bar Connection                   | 1                |
| 35              | 22562 A         | Schraube                             | Screw                                   | 1                |
| 36              | 78              | Schraube                             | Screw                                   | 1                |
| 37              | G 52758         | FADENFÜHRUNG<br>(AM GEHÄUSEOBERTEIL) | THREAD GUIDE<br>(ON HOUSING UPPER PART) | 1                |

Teile dessen Beschreibungen in großen Buchstaben geschrieben sind, sind Teile die nur in Maschinen Kl. 31200 P-16 und Q-16 verwendet werden. Die anderen Teile werden auch in Maschinen Kl. 31200 F und M verwendet und nur für die Veranschaulichung dargestellt.

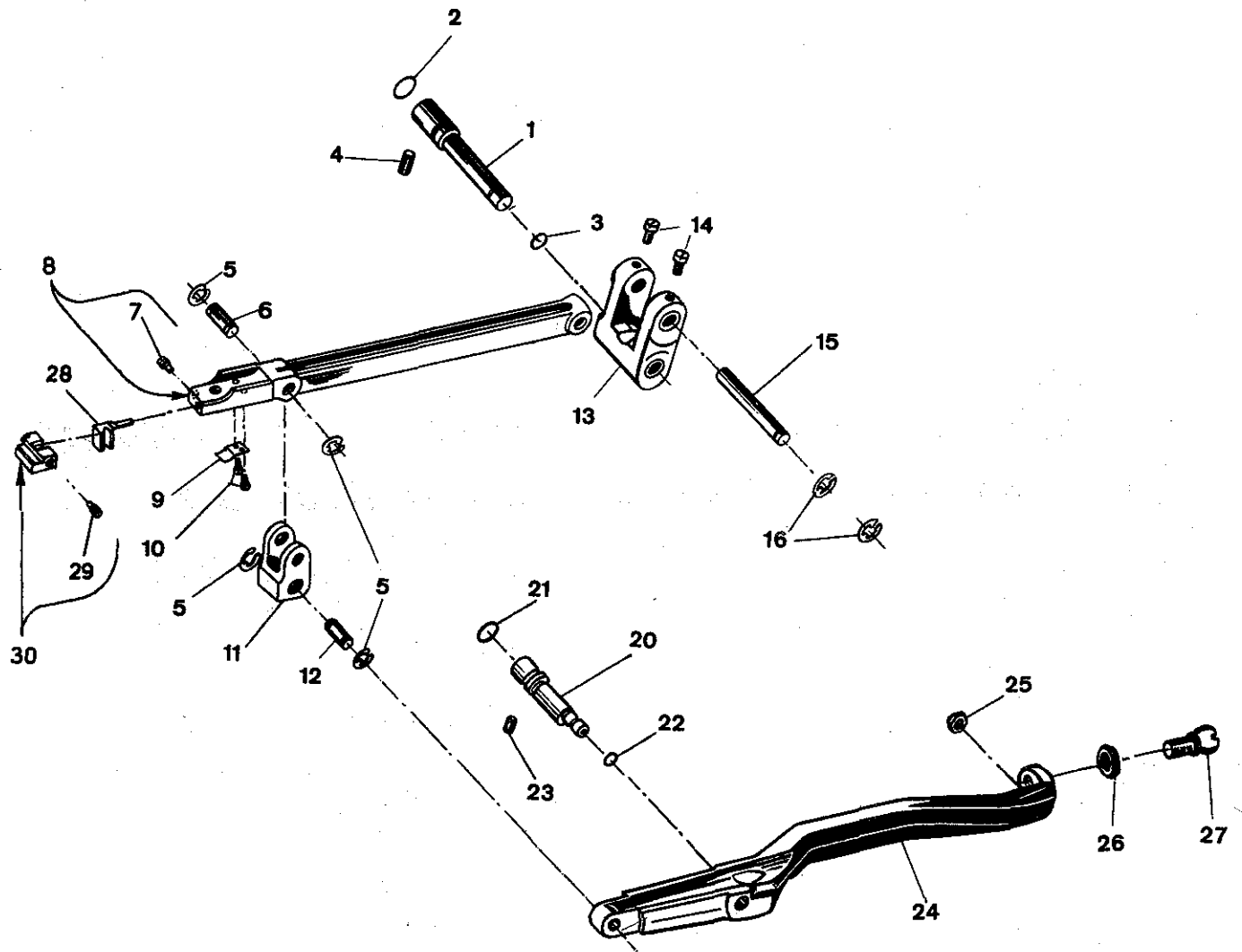
Parts whose description are written in capital letters, are those parts used only on styles 31200 P-16 and Q-16. The other parts are also used on styles 31200 F and M and are shown for illustration only.



| <u>Pos. Nr.</u> | <u>Teil Nr.</u> | <u>Beschreibung</u>                                    | <u>Description</u>                                 | <u>Anzahl</u>    |
|-----------------|-----------------|--|--|------------------|
| <u>Ref. No.</u> | <u>Part No.</u> |  |  | <u>Amt. Req.</u> |
| 43              | 75 A            | Schraube   | Screw  | 2                |
| 44              | 31116 J         | GREIFERANTRIEBSVERBINDUNGS-<br>STANGE                  | LOOPER DRIVE LEVER CONNECTION                      | 1                |
| 45              | 999-38          | Nadelkfig f. Greiferantriebslager                     | Needle Bearing                                     | 2                |
| 46              | 31116 H         | NADELHEBELVERBINDUNG                                   | NEEDLE LEVER CONNECTION                            | 1                |
| 47              | 15430 C         | Mutter, Linksgewinde                                   | Nut, left Thread                                   | 1                |
| 48              | 11963           | Kulissenbolzen   | Stud for Looper Avoid Link                         | 1                |
| 49              | 31133 M         | Stellmutter  | Adjusting Nut                                      | 1                |
| 50              | 999-30          | O-Ring   | "O" Ring   | 1                |
| 51              | HA 482 A        | Stellring  | Collar   | 1                |
| 52              | 88              | Schraube   | Screw  | 2                |
| 53              | 31142 Q         | Transport und Greiferantriebshebel                     | Feed Drive and Looper Avoid Drive Lever            | 1                |
| 54              | 22894 W         | Schraube   | Screw  | 1                |
| 55              | 31142 M         | Gelenkbolzen   | Link Pin   | 1                |
| 56              | 12538           | Mutter   | Nut  | 1                |
| 59              | 31142 D         | EXZENTER   | ECCENTRIC  | 1                |
| 60              | 22729 L         | SCHRAUBE   | SCREW  | 1                |
| 61              | 31116 C         | TRANSPORTANTRIEBSVERBINDUNG                            | FEED DRIVE AND LOOPER AVOID<br>CONNECTION ASSEMBLY | 1                |
| 62              | 999-40          | Nadellager f. Transport und<br>Greiferantriebsexzenter | Needle Bearing                                     | 2                |
| 63              | 31106           | Exzenter   | Eccentric  | 1                |
| 64              | 22894 C         | Schraube   | Screw  | 2                |
| 65              | G 22559 C       | Schraube   | Screw  | 2                |
| 66              | G 29476 WA      | KURBELWELLE MIT NADELHEBEL-<br>VERBINDUNG              | CRANKSHAFT WITH NEEDLE LEVER<br>CONN.              | 1                |
| 67              | 31144 A         | Gelenk   | Looper Avoid Link                                  | 1                |
| 68              | 77              | Schraube   | Screw  | 1                |
| 69              | 462             | Mutter   | Nut  | 1                |
| 70              | 12538           | Mutter   | Nut  | 1                |
| 71              | G 12055 N       | Greiferhebelgelenk                                     | Looper Avoid Drive Link                            | 1                |
| 72              | 51054           | Gelenkstift  | Link Pin   | 1                |
| 73              | 666-149         | Docht  | Oil Wick   | 1                |
| 74              | 31133 H         | VERBINDUNGSSTANGE KOMPLETT<br>FR EINFACH-TRANSPORT    | CONNECTION ROD FOR PLAIN<br>FEED MACHINE           | 1                |
| 81              | 31133 K         | ANSATZSCHRAUBE   | SHOULDER SCREW                                     | 1                |
| 83              | 999-32          | O-Ring   | "O" Ring   | 1                |
| 84              | 31142 P         | Achse fr 31142 Q                                      | Bar for 31142 Q                                    | 1                |
| 85              | 462             | Mutter   | Nut  | 1                |
| 86              | 21657 E         | Scheibe  | Washer   | 1                |

Teile dessen Beschreibungen in groen Buchstaben geschrieben sind, sind Teile die nur in Maschinen Kl. 31200 P-16 und Q-16 verwendet werden. Die anderen Teile werden auch in Maschinen Kl. 31200 F und M verwendet und nur fr die Veranschaulichung dargestellt.

Parts whose description are written in capital letters, are those parts used only on styles 31200 P-16 and Q-16. The other parts are also used on styles 31200 F and M and are shown for illustration only.

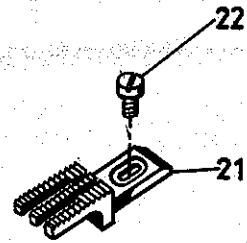
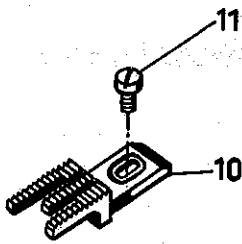
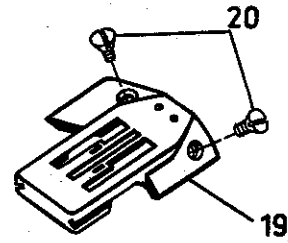
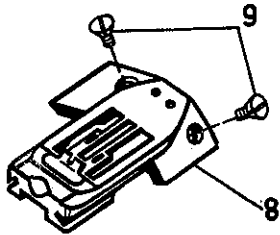
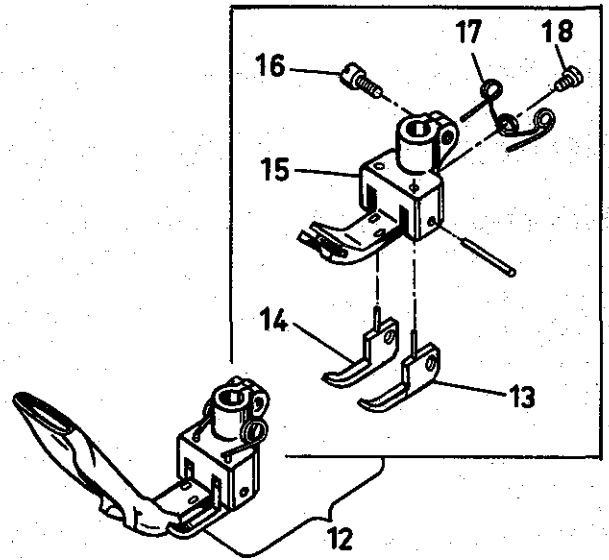
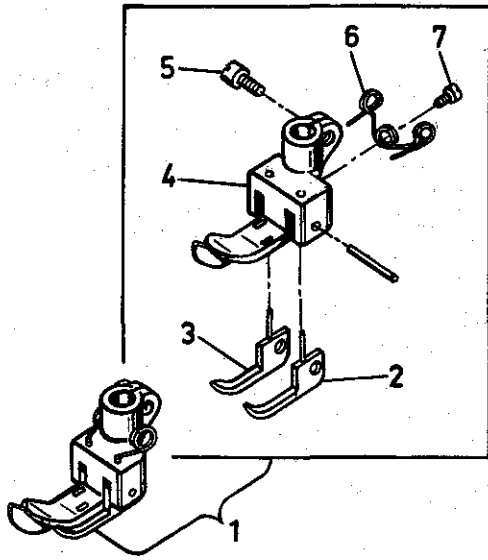




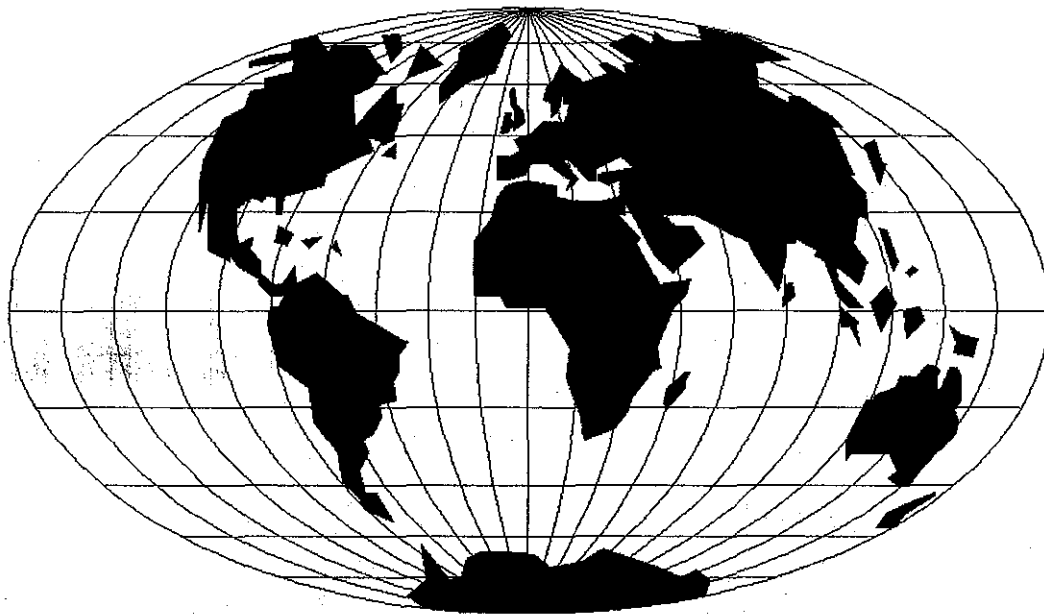
| <u>Pos.Nr.</u>  | <u>Teil Nr.</u> | <u>Beschreibung</u>       | <u>Description</u>         | <u>Anzahl</u>    |
|-----------------|-----------------|---------------------------|----------------------------|------------------|
| <u>Ref. No.</u> | <u>Part No.</u> |                           |                            | <u>Amt. Req.</u> |
| 1               | 31135 C         | Querachse                 | Feed Rocker Shaft          | 1                |
| 2               | 999-34          | O-Ring                    | "O" Ring                   | 1                |
| 3               | 999-33          | O-Ring                    | "O" Ring                   | 1                |
| 4               | 22894 C         | Schraube für 31135 C      | Screw for 31135 C          | 1                |
| 5               | 660-199         | Sicherungsring            | Retaining Ring             | 4                |
| 6               | 31136 A         | Gelenkbolzen              | Link Pin                   | 2                |
| 7               | 99305           | Schraube                  | Screw                      | 1                |
| 8               | 31234           | Transporteurträger        | Feed Bar                   | 1                |
| 9               | 31134 L         | Blattfeder                | Spring                     | 1                |
| 10              | G 41228 A       | Schraube                  | Screw                      | 2                |
| 11              | 31136 E         | Transporteurträgerführung | Feed Bar Guide             | 1                |
| 12              | 31136 A         | Gelenkbolzen              | Link Pin                   | 1                |
| 13              | 31135 E         | Transportrahmen           | Feed Rocker                | 1                |
| 14              | 90              | Schraube                  | Screw                      | 2                |
| 15              | 31135 G         | ACHSE FÜR 31135 E         | FEED BAR SHAFT FOR 31135 E | 1                |
| 16              | 96275           | Sicherungsring            | Retaining Ring             | 2                |
| 20              | 31139 A         | Exzenter-Bolzen           | Feed Bar Adjusting Pin     | 1                |
| 21              | 999-30          | O-Ring                    | "O" Ring                   | 1                |
| 22              | 999-31          | O-Ring                    | "O" Ring                   | 1                |
| 23              | 22894 C         | Schraube für 31139 A      | Screw for 31139 A          | 1                |
| 24              | 31139 C         | TRANSPORTHUBHEBEL         | FEED ROCKER ARM            | 1                |
| 25              | 258             | Mutter                    | Nut                        | 1                |
| 26              | 31146           | Scheibe                   | Washer                     | 1                |
| 27              | 35746 C         | Kugelschraube             | Ball                       | 1                |
| 28              | 31225 F         | NADELANSCHLAGHALTER       | HOLDER FOR NEEDLE GUARD    | 1                |
| 29              | 99306           | Schraube                  | Screw                      | 1                |
| 30              | 31225 A         | NADELANSCHLAG             | NEEDLE GUARD               | 1                |

Teile dessen Beschreibungen in großen Buchstaben geschrieben sind, sind Teile die nur in Maschinen Kl. 31200 P-16 und Q-16 verwendet werden. Die anderen Teile werden auch in Maschinen Kl. 31200 F und M verwendet und nur für die Veranschaulichung dargestellt.

Parts whose description are written in capital letters, are those parts used only on styles 31200 P-16 and Q-16. The other parts are also used on styles 31200 F and M and are shown for illustration only.



| <u>Pos. Nr.</u> | <u>Teil Nr.</u> | <u>Beschreibung</u>                                 | <u>Description</u>                                    | <u>Anzahl</u>    |
|-----------------|-----------------|---|---|------------------|
| <u>Ref. No.</u> | <u>Part No.</u> |   |   | <u>Amt. Req.</u> |
| 1               | 31220 P-16      | Drückerfuß komplett für<br>Masch. Klasse 31200 P-16 | Presser Foot Assembly for<br>Machine Style 31200 P-16 | 1                |
| 2               | 3041            | Drückerfuß-Seitenteil, rechts                       | Yielding Section, right                               | 1                |
| 3               | 3042            | Drückerfuß-Seitenteil, links                        | Yielding Section, left                                | 1                |
| 4               | 31230 P-16      | Hauptteil   | Bottom  | 1                |
| 5               | 91              | Schraube  | Screw   | 1                |
| 6               | 11940           | Feder   | Spring  | 1                |
| 7               | 605             | Schraube  | Screw   | 1                |
| 8               | 31224 P-16      | Stichplatte   | Throat Plate  | 1                |
| 9               | 22524           | Schraube  | Screw   | 2                |
| 10              | 31205 P         | Transporteur  | Feed Dog  | 1                |
| 11              | 99293           | Schraube  | Screw   | 1                |
| 12              | 31220 Q-16      | Drückerfuß komplett für<br>Masch. Klasse 31200 Q-16 | Presser Foot Assembly for<br>Machine Style 31200 Q-16 | 1                |
| 13              | 3041            | Drückerfuß-Seitenteil, rechts                       | Yielding Section, right                               | 1                |
| 14              | 3042            | Drückerfuß-Seitenteil, links                        | Yielding Section, left                                | 1                |
| 15              | 31230 Q-16      | Hauptteil   | Bottom  | 1                |
| 16              | 91              | Schraube  | Screw   | 1                |
| 17              | 11940           | Feder   | Spring  | 1                |
| 18              | 605             | Schraube  | Screw   | 1                |
| 19              | 31224 Q-16      | Stichplatte   | Throat Plate  | 1                |
| 20              | 22524           | Schraube  | Screw   | 2                |
| 21              | 31205 Q         | Transporteur  | Feed Dog  | 1                |
| 22              | 99293           | Schraube  | Screw   | 1                |



## WORLDWIDE SALES AND SERVICE

Union Special Corporation maintains sales and service facilities throughout the world. These offices will aid you in the selection of the right sewing equipment for your particular operation. Union Special Corporation representatives and service technicians are factory trained and are able to serve your needs promptly and efficiently. Whatever your location, there is a qualified representative to serve you.

---

**Corporate Office:** One Union Special Plaza  
Huntley, IL 60142  
Phone: 708•669•5101  
Fax: 708•669•1096

**European Distribution Center:** Union Special GmbH  
Raiffeisenstrasse 3  
D-71696 Möglingen, Germany  
Tel: 49•07141•247•0  
Fax: 49•7141•247•100

Brussels, Belgium  
Charlotte, N.C.  
Commerce, CA  
El Paso, TX  
Hong Kong, China  
Huntley, IL  
Leicester, England  
Lille, France  
Miami, FL  
Milan, Italy  
Mission, TX  
Möglingen, Germany  
Montreal, Quebec  
Osaka, Japan

Other Representatives throughout  
all parts of the world.



*Union Special*  
INDUSTRIAL SEWING EQUIPMENT